

Technische Richtlinie

Produktbeschreibung, Standardaufbau,
Produktdaten

- Iso-Shadow[®]



Produktbeschreibung Iso-Shadow

Was ist Iso-Shadow?

Iso-Shadow ist ein Isolierglas mit einer in den Scheibenzwischenraum eingebauten Lamellen-Jalousie. Die Funktionen sind Beschattung und Sichtschutz oder Sonne, Licht und Durchsicht je nach Bedarf/Wunsch. Die Funktionstechnik der Jalousie ist Heben und Senken sowie Wenden der Lamellen. Der Scheibenzwischenraum beträgt 27 mm oder 32 mm in Abhängigkeit von der verwendeten Glasart/den geforderten bauphysikalischen Werten. Verglasungen mit Iso-Shadow sind nur in der Senkrechten möglich. Die Fertigung von Iso-Shadow bei Glas Fandel unterliegt der Fremd- und Eigenüberwachung im Sinne des Ü-Zeichens: Iso-Shadow ist Ü-Zeichen-zertifiziert und damit ein geregeltes und zugelassenes Bauprodukt entsprechend den Bestimmungen der Bauregelliste.

Vorteile?

Im Sommer wird die Aufheizung von Räumen und Gebäuden reduziert, im Winter kann der solare Zugewinn ausgenutzt werden. Da im Isolierglas eingebaut, ist Iso-Shadow wetterunabhängig nutzbar, völlig wartungsfrei und immer sauber. Im Gegensatz zu außenliegendem Sonnenschutz, bei dem durch Witterungseinflüsse (Wind, Verschmutzung) mit Beschädigungen und Funktionsverlusten zu rechnen ist, gewährleistet Iso-Shadow stets gleichbleibende Funktionseigenschaften.

Antrieb der Lamellen-Jalousie?

Iso-Shadow wird über einen qualitativ hochwertigen, wartungsfreien 24 Volt-Gleichstrommotor angetrieben.

Bedienungsmöglichkeiten?

Einzel- oder Gruppensteuerungen, Infrarot-Fernsteuerungen, Temperatur- oder Sonnenwächter, Zeitschaltuhren und BUS-Systeme. Unterschiedlichste Schaltungen und Kombinationen sind möglich und können von Glastec mitgeliefert und montiert werden.

Farbpalette der Lamellen-Jalousie?

Neben sieben Standardfarben sind fast alle RAL-Töne als Sonderfarben möglich.

Sonderkombinationen, spezielle Einsatzmöglichkeiten, Sonderformen?

Glaskombinationen mit Wärme- und Sonnenschutz- sowie Fassadengläsern sind ebenso möglich wie siebbedruckte und sandgestrahlte Gläser. Weitere Einsatzbereiche sind: Schallschutz, Sicherheits- und Angriffschutz, Brandschutz der Klasse F30, Laser- und Strahlenschutz. Modellscheiben (Sonderformen) sind machbar.

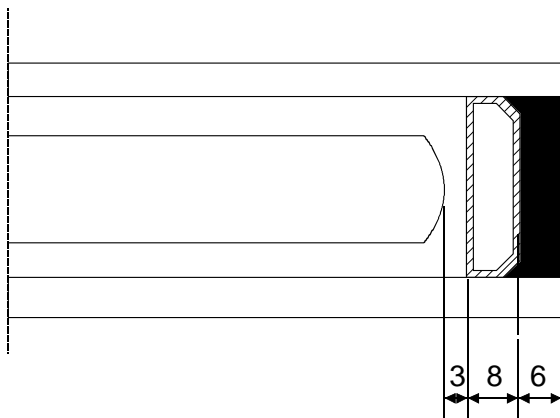
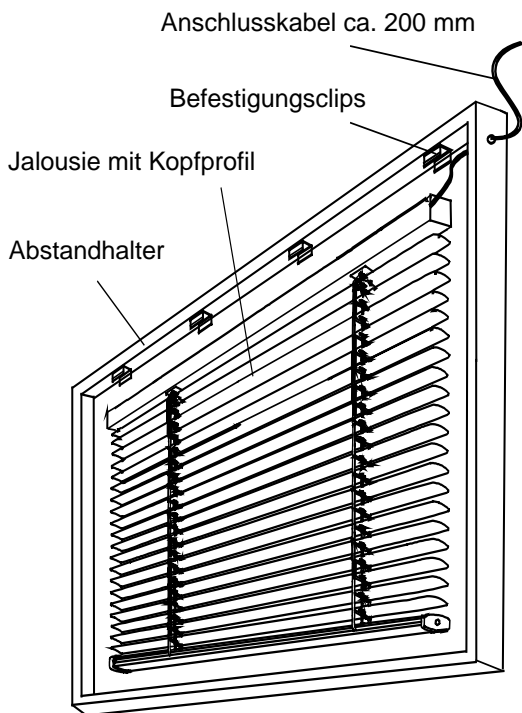
Verwendbarkeit, Einbaumöglichkeiten?

Iso-Shadow kann in nahezu jedes Fenster-, Fassaden- und Trennwandssystem eingebaut werden: Fenster, Türen, Trennwände und Pfosten-Riegel-Konstruktionen aus Aluminium, Stahl, Holz, Holz-Alu und Kunststoff.

Garantie?

Da nur hochwertige und langjährig erprobte Materialien eingebaut werden, die dauerhafte Funktionsfähigkeit gewährleisten, beträgt die Garantie für Iso-Shadow-Isolierglas 5 Jahre.

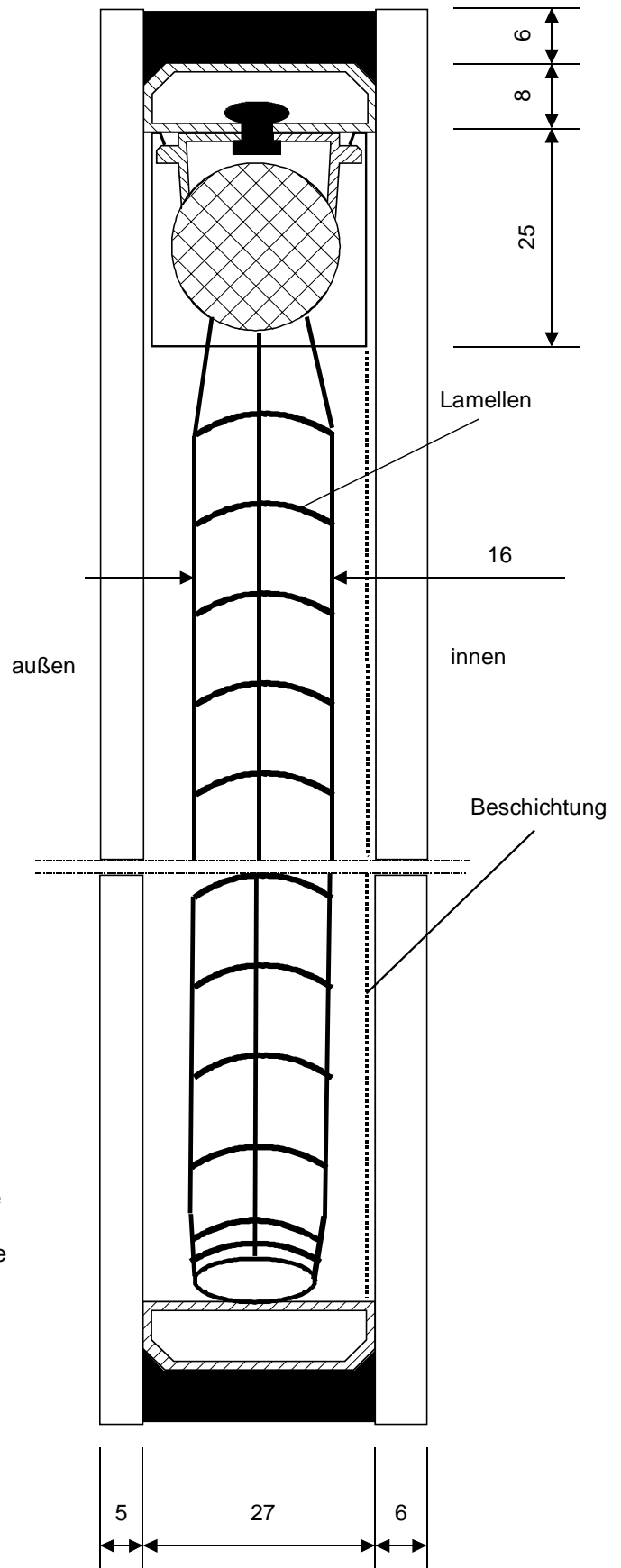
Schnitt / Standardaufbau Iso-Shadow



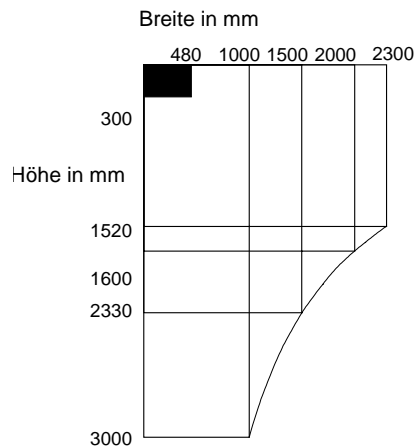
Maximale Breite: 2300 mm in Abhängigkeit von Höhe
 Minimale Breite: 480 mm
 Maximale Höhe: 3000 mm in Abhängigkeit von Breite
 Minimale Höhe: 300 mm
 Maximale Fläche: 3,8 m²

Sondergrößen auf Anfrage

Außenscheibe: ESG 5 mm Float
 SZR: 27 mm
 Lamellenbreite: 16 mm
 Innenscheibe: ESG 6 mm Hardcoating

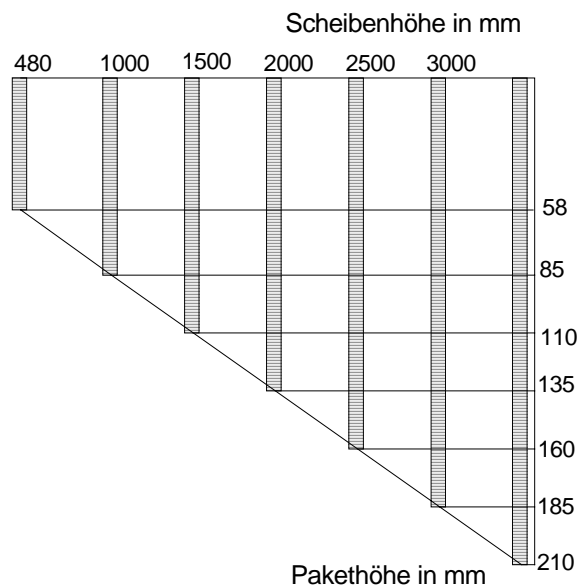


Maximalmaße in Abhängigkeit von Höhe und Breite



Lamellen-Pakethöhen in Abhängigkeit von der Scheibenhöhe

Maße incl. Kopfprofil
(± 10 mm)



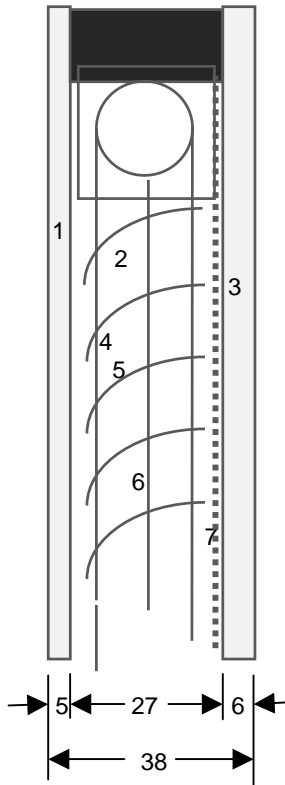
Physikalische Werte

Gewicht incl. Inlett:	26 kg/m ²
U-Wert Glas U _g :	1,8 W/m ² K nach BAZ
U-Wert Glas U _g ARGON:	1,5 W/m ² K (nach DIN 4108)* (1,6 W/m ² K nach BAZ)
U-Wert Glas/Lamelle U _{g,L} :	1,7 W/m ² K (vertikale Stellung, silber)
Lichttransmissionsgrad T _{L,Glas} :	68%
Lichtreflexion RL _{Glas} :	17%
g-Wert Glas:	67%
g-Wert Glas/Lamelle:	14%-18% (bei max. Schließwinkel)
Bewertetes Schalldämmmaß:	35 dB

Sämtliche angegebenen physikalischen Daten beziehen sich auf Laborwerte einer bestimmten Prüfgröße und stellen nicht den eingebauten Zustand im Baukörper dar. Veränderte Einbausituationen und Änderung unserer Glasaufbauten können diese Werte verändern. Die Glasdicken richten sich nach den statischen Anforderungen am jeweiligen Bauvorhaben und stellen keine Regellösung dar.

*Prüfzeugnis i.f.t. Rosenheim Nr. 401 20523

Produktdatenblatt Iso-Shadow



Produkt: **Iso-Shadow**
 Typ: **vertikal**
 SZR: **27 mm THERMIX Abstandhalter**
 Lamellen: **Aluminium**
 Funktion: **Sonnenschutz, Blendschutz, Sichtschutz**

- 1 = ESG 5 mm
- 2 = Scheibenzwischenraum 27 mm
- 3 = ESG Hardcoating 6 mm
- 4 = Leiterkordel
- 5 = Lamelle
- 6 = Aufzugsschnur
- 7 = Pyrolyseschicht

<p>Füllung des Scheibenzwischenraums wahlweise: Luft/Argon</p> <hr/> <p>Wärmetechnische Daten</p> <p>U_g-Wert = 1,8 W/m²K (Luft nach BAZ) U_g-Wert = 1,6 W/m²K (Gasfüllung nach BAZ)</p> <p>Prüfzeugnis: 410.1 i.f.t. (nach DIN 4108 und EN 410)</p> <hr/> <p>Bewertetes Schalldämmmaß</p> <p>R_w = 35 dB R_w = 38 dB bei SF₆ Prüfzeugnis: 9600717.P1</p>	<p>Strahlungsphysikalische Daten</p> <p>Lichttransmissionsgrad T_L: 68% Lichtreflexionsgrad P_L: 17% Farbwiedergabeindex R_a: 98 g-WertGlas: 67% (Lamelle offen) g-WertGlas/Lamelle: 14%-18% (Lamelle geschlossen, abhängig von der der Lamellenart)</p> <hr/> <p>Ballwurfsicherheit nach DIN 18 032 Teil 3</p>
--	--

Alle Funktionswerte wurden nach den gültigen DIN-Normen ermittelt. Die strahlungsphysikalischen Werte haben eine Toleranz von ± 3%.

Dieses Produktdatenblatt ist Eigentum von Glas Fandel und nur mit den jeweiligen Prüfzeugnissen und technischen Unterlagen Iso-Shadow gültig. Sämtliche Angaben beziehen sich auf Messungen, Prüfungen und Berechnungen der nach DIN vorgegebenen Prüfgrößen. Bei Abweichung von den Prüfaufbauten und -größen können sich diese Werte ändern.