

Pilkington **Activ**TM
Verarbeiter- Information
(Customer Technical Update)

September 10

Diese Datei enthält technische Informationen über Materialien, die in Kombination mit Pilkington **Activ**TM verarbeitet werden können. **Änderungen/Neuigkeiten sind rot markiert.**

Wenn Sie technische Fragen zu Pilkington **Activ**TM haben, wenden Sie sich bitte an Ihren Ansprechpartner aus dem Vertrieb oder die eigens dafür eingerichtete **Hotline in Gelsenkirchen (0209-168-4051/52)**.

Die hier genannten Hersteller von Dichtstoffen, Reinigungsmitteln, etc. haben ihre Produkte zu Testzwecken zur Verfügung gestellt. Die Kompatibilität der Produkte in Verbindung mit Pilkington **Activ**TM wurde positiv getestet. Bei Dichtstoffen wurde zusätzlich die Haftung zu der mit Pilkington **Activ**TM beschichteten Oberfläche getestet. Bitte setzen Sie sich mit den Herstellern in Verbindung, um sicherzustellen, dass sich die Zusammensetzung der Produkte seit dem Test nicht verändert hat.

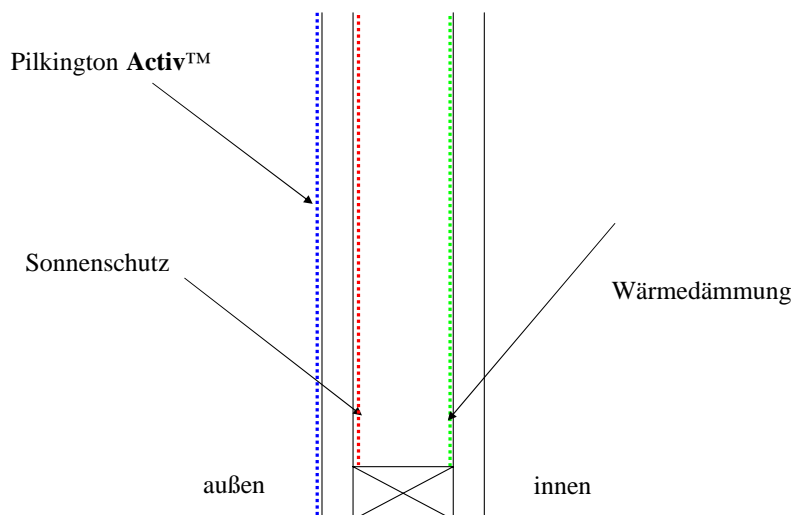
Diese Zusammenstellung erhebt nicht den Anspruch auf Vollständigkeit.

Bitte beachten Sie die Handhabungs- und Verarbeitungsrichtlinien, die Sie unter unserer Service Hotline 0180-30 20 10 0 oder im Internet unter www.pilkington.de/activ erhalten können.



Verfügbare Glasprodukte mit Pilkington **Activ**TM

Bezeichnung	Erläuterung	Verfügbarkeit
Einzelscheibe		4mm, 6mm, 8mm, 10mm
Verbundsicherheitsglas	alle Kombinationen mit den verfügbaren Einzelscheiben	8mm, 12mm,...
Schalldämm- VSG		8mm, 9mm, 12mm, 13mm
Wärmedämmbeschichtungen	Fall A: im Regelfall befindet sich diese Beschichtung auf der inneren Scheibe, geschützt zum Scheibenzwischenraum	verfügbar Pilkington Optitherm TM S1 Pilkington Optitherm TM S3 Pilkington Optitherm TM GS
	Fall B: in Spezialfällen befindet sich diese Beschichtung auf der äußeren Scheibe, geschützt zum Scheibenzwischenraum (z. B. Ornament- Gegenscheibe)	verfügbar Pilkington Optitherm TM S1 Pilkington Optitherm TM S3 Pilkington Optitherm TM GS
Sonnenschutzbeschichtungen	diese Beschichtungen befinden sich grundsätzlich auf der äußeren Scheibe, geschützt zum Scheibenzwischenraum	verfügbare Beschichtungstypen: Suncool TM 30/17 Suncool TM 40/22 Suncool TM 50/25 Suncool TM Blue 50/27 Suncool TM Silver 50/30 Suncool TM 60/30 Suncool TM 66/33 Suncool TM 70/35 Suncool TM 70/40



Weitere Kombinationsmöglichkeiten:

Sonnenschutz- oder Wärmedämmbeschichtungen auf (Schalldämm-)Verbundsicherheitsglas sind auf Anfrage möglich.

Sonstiges:

Pilkington **Activ**TM ist zu Einscheibensicherheitsglas (ESG) vorspannbar.

Pilkington **Activ**TM ist auf dem durchgefärbten Blauglas Pilkington **Arctic blue**TM erhältlich.

Pilkington **Activ**TM kann gebogen werden. Eine Liste mit Verarbeitern finden Sie unter "Verschiedenes"

Ein Siebdruck ist möglich.

Trockenverglasung / Systemhersteller

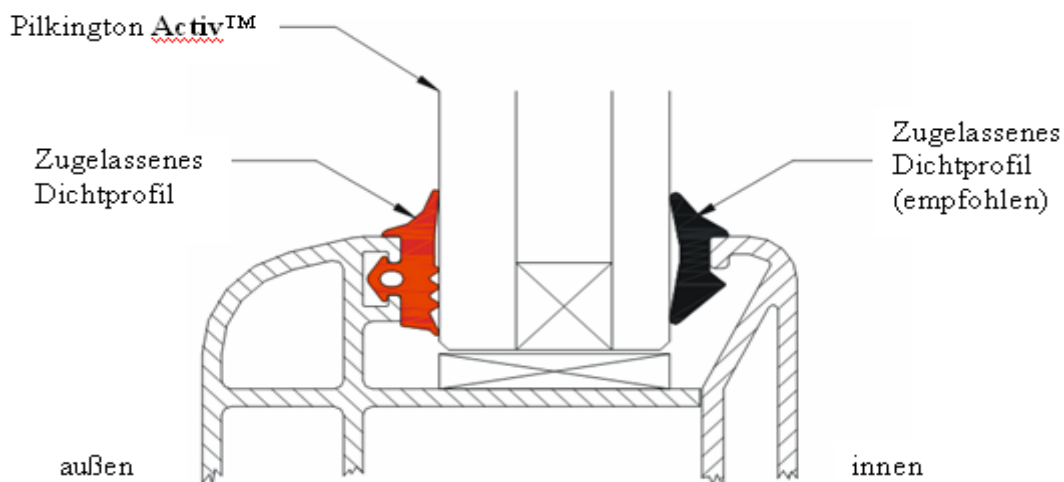
Im Trockenverglasungsbereich werden die vorgeformten Dichtungsprofile häufig zur besseren Verarbeitbarkeit/Einziehbarkeit mit Silikonölen behandelt.

Dies ist bei Pilkington **Activ™** bei den Dichtungen nicht zulässig, die einen direkten Kontakt zur Pilkington **Activ™** Oberfläche haben, da Silikonöle hohe Kriech Eigenschaften besitzen und die selbstreinigende Beschichtung überdecken.

Bei den Dichtungen, die keinen direkten Kontakt zu Pilkington **Activ™** haben, können silikonisierte Dichtungen prinzipiell eingesetzt werden. Um eine mögliche Fehlerursache auszuschließen, empfehlen wir jedoch auch hier den Einsatz nicht silikonisierter Dichtungen.

Die nachfolgende Tabelle enthält die **Systemhersteller**, die trockene oder alternativ geschmierte Dichtungen anbieten.

Sollten Dichtungen ohne Gleitmittel verwendet werden, so kann der Verarbeiter diese mit Seifenlauge, Glycerin o. ä. gleitfähiger machen. **Es darf kein Montagespray (Silikonöl) verwendet werden.**



Hersteller	Bemerkungen	Kontakt
Aluplast	Nicht silikonisierte Dichtungen sind erhältlich. Bitte geben Sie bei Ihrer Bestellung an, dass Sie Pilkington Activ TM verwenden wollen.	Frau Baier: 07243-7742-421
AKOTHERM GmbH	Nicht silikonisierte Dichtungen sind erhältlich. Bitte geben Sie bei Ihrer Bestellung an, dass Sie Pilkington Activ TM verwenden wollen.	Frau Schneider: 02622-9418265
Brüggmann	Nicht silikonisierte Dichtungen sind erhältlich. Bitte geben Sie bei Ihrer Bestellung an, dass Sie Pilkington Activ TM verwenden wollen.	08245-52-0
Gealan	Nicht silikonisierte Dichtungen sind erhältlich. Bitte geben Sie bei Ihrer Bestellung an, dass Sie Pilkington Activ TM verwenden wollen.	Herr Napromski: 09286-776610 Matthias Jahn: 09286-776630
Gutmann	Fassadensysteme: nicht silikonisierte, bzw. polymerbeschichtete Dichtungen verfügbar. Fenstersysteme: auf Anfrage	Herr Dold: 09141-992-621 Herr Rönnebeck: 09141-992-622
Heroal	Nicht silikonisierte Dichtungen sind erhältlich. Bitte geben Sie bei Ihrer Bestellung an, dass Sie Pilkington Activ TM verwenden wollen. (Mindestabnahme 3000m, Dichtungen von Semperit und Deflex).	Herr Holtermann: 05246-507-238
HUECK/HARTMANN	Nicht silikonisierte Dichtungen sind erhältlich. Bitte geben Sie bei Ihrer Anfrage und Ihrer Bestellung für die Verwendung unseres Produktes in Verbindung mit dem Produkt Pilkinton Activ TM zwingend den Zusatz "EPDM Dichtungen nicht silikoniert" an.	Abteilung Vertrieb / System: 02351-151-0
Inoutic Thyssen Polymer	Bei Verwendung von Pilkington Activ TM sind unsere silikonfreien und mitschweißbaren TPE Dichtungen einzusetzen.	Herr Mader: 09422-821-223
Jansen AG	Nicht silikonisierte Dichtungen sind erhältlich. Bitte geben Sie bei Ihrer Bestellung an, dass Sie Pilkington Activ TM verwenden wollen.	Herr Schumacher: 0041-71-7639407
Klima Flex	Nicht silikonisierte Dichtungen sind erhältlich. Bitte geben Sie bei Ihrer Bestellung an, dass Sie Pilkington Activ TM verwenden wollen.	Herr F. Nicolaus: 07171-97614-59
Profine Group (KBE, Kömmerling, Trocal)	Bitte geben Sie bei Ihrer Bestellung an, dass Sie Pilkington Activ TM verwenden wollen.	Herr Schmitt: 06331-562598
Raico	Nicht silikonisierte Dichtungen sind erhältlich. Bitte geben Sie bei Ihrer Bestellung an, dass Sie Pilkington Activ TM verwenden wollen.	Vertriebsinnendienst: 08265-911-0
Rehau	Nicht silikonisierte Dichtungen sind erhältlich. Bitte geben Sie bei Ihrer Bestellung an, dass Sie Pilkington Activ TM verwenden wollen.	Herr Büttel: 09131-925628

Reynaers	Nicht silikonisierte Dichtungen sind erhältlich. Bitte geben Sie bei Ihrer Bestellung an, dass Sie Pilkington Activ TM verwenden wollen.	Herr Lakaw: 02043-9640-0
Salamander	Nicht silikonisierte Dichtungen sind erhältlich. Bitte geben Sie bei Ihrer Bestellung an, dass Sie Pilkington Activ TM verwenden wollen.	08245-52-0
Schilling GmbH	Alle äußeren Dichtungen sind mit Polymerbeschichtung versehen. Bitte geben Sie bei Ihrer Bestellung an, dass Sie Pilkington Activ TM verwenden wollen.	Herr Schmidt: 04943-91000
Schüco	Schüco bietet die Verglasungsdichtungen mit einer silikonfreien Gleitpolymerbeschichtung an. Bitte geben Sie bei Ihrer Bestellung an, dass Sie Pilkington Activ TM verwenden wollen oder benutzen Sie den Vermerk "gleitpolymerbeschichtet".	Herr El Fartoukh: 0521-783-864
Schüt-Duis	Nicht silikonisierte Dichtungen sind erhältlich. Bitte geben Sie bei Ihrer Bestellung an, dass Sie Pilkington Activ TM verwenden wollen.	Alu: Herr Börchers 04941-6006-92 Kunststoff: Herr Janssen 04941-6006-92
Solarlux	Nicht silikonisierte Dichtungen sind erhältlich. Bitte geben Sie bei Ihrer Bestellung an, dass Sie Pilkington Activ TM verwenden wollen.	Herr Möller: 05402-400-142
Sykon	Nicht silikonisierte Dichtungen sind erhältlich für Fassaden- und hochwärmegeämmte Fenstersysteme (Standarddichtungen). Bitte bei Bestellung angeben, dass Sie Pilkington Activ TM verwenden wollen.	Herr Kröger: 05223-9818-18
TS Aluminium	Nicht silikonisierte Dichtungen sind erhältlich. Bitte geben Sie bei Ihrer Bestellung an, dass Sie Pilkington Activ TM verwenden wollen.	Herr Heyen: 04943-9191-0
VEKA	Nicht silikonisierte Dichtungen sind erhältlich. Bitte geben Sie bei Ihrer Bestellung an, dass Sie Pilkington Activ TM verwenden wollen.	Herr Borgmann: 02526-29-4690 Herr Weng: 02526-294620
Wicona	Es werden polymerbeschichtete Dichtungen verwendet. Bitte geben Sie bei Ihrer Bestellung an, dass Sie Pilkington Activ TM verwenden wollen.	Herr Kühner: 0731-3984-174

Wenn Sie andere Systeme als die hier gelisteten verwenden und Ihnen Ihr Ansprechpartner nicht weiterhelfen kann, so wenden Sie sich bitte an unsere Verarbeiter- Hotline 0209-168-4051/52.

Dichtungsprofilhersteller

Im Trockenverglasungsbereich werden die Dichtungen häufig zur besseren Verarbeitbarkeit mit Silikonölen behandelt.

Dies ist bei Pilkington **Activ™** bei den Dichtungen nicht zulässig, die einen direkten Kontakt zur Pilkington **Activ™** Oberfläche haben, da Silikonöle hohe Kriecheigenschaften besitzen und die Beschichtung quasi überdecken.

Bei den Dichtungen, die keinen direkten Kontakt zu Pilkington **Activ™** haben, können silikonisierte Dichtungen prinzipiell eingesetzt werden. Um eine mögliche Fehlerursache auszuschließen, empfehlen wir jedoch auch hier den Einsatz nicht silikonisierter Dichtungen.

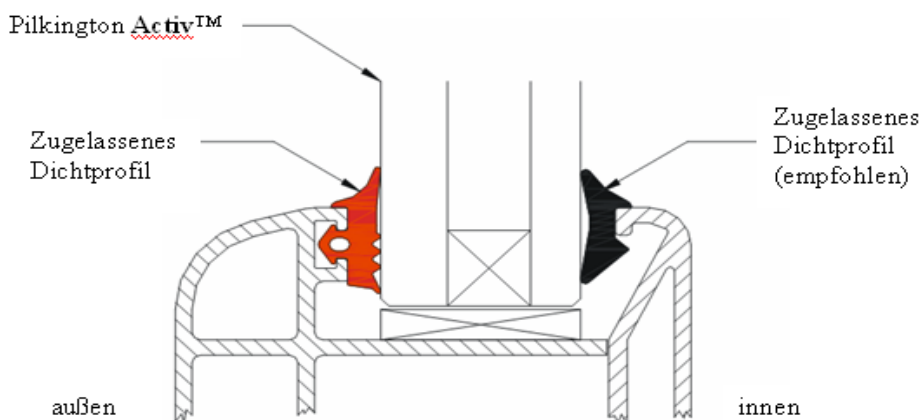
Die nachfolgende Tabelle enthält die **Dichtungsprofilhersteller**, die trockene oder alternativ geschmierte Dichtungen anbieten. Eventuell auftretende Rückstände alternativ geschmierter Dichtungen konnten in unseren Laborversuchen entfernt werden. Sollten Sie beispielsweise Keildichtungen verwenden, die bei der Montage zwangsweise im späteren Sichtbereich in Kontakt zu der Glasfläche gelangen, so sprechen Sie bitte diesbezüglich den Dichtungshersteller an.

Sollten Dichtungen ohne Gleitmittel verwendet werden, so kann der Verarbeiter diese mit Seifenlauge, Glycerin o. ä. gleitfähiger machen. **Es darf kein Montagespray (Silikonöl) verwendet werden.**

Hersteller positiv getesteter Gleitmittel sind unter der Tabelle aufgeführt.

Ein Eintrag in der Tabelle bedeutet, dass es verträgliche Lösungen gibt. Er bedeutet nicht, dass alle Dichtungen der jeweiligen Hersteller mit Pilkington **Activ™ kompatibel sind.**

Bitte geben Sie daher unbedingt bei Bestellungen an, dass Sie Pilkington **Activ™ verarbeiten wollen und die Dichtungen daher nicht silikonisiert sein dürfen.**



Trockenverglasung / eigenes System

	Bezeichnung	Silikonprofil	EPDM + Glycerin	EPDM + Talkum	trockene EPDM	Gleitlack	techn. Seifenlauge	anextruiert	andere Gleitmittel
BIW Isolierstoffe GmbH D: 02333-8308-0	Silicon P60	X							
Deflex Dichtsysteme D: 0203-31808-0		X	X	X					
Fa. Dätwyler Inter GmbH D: 0504-59109-22; CH: 0041-8751122					X	X			
GTG Gummitechnik W. Bartelt D: 09073-9507-0					X	X			X
Hermann Gutmann Werke AG D: 09141 9 92 - 0		X							
IEB Gummitechnik Eisele & Co D: 06061-9597-0							X		
Leeser GmbH D: 02433 4508 – 247					X	X			
M.O.L. Gummiverarbeitung D: 04441-9245-0									X
M+S Silicon GmbH D: 0231-967890-0		X							
Phoenix Benelux BVBA D: 03622-633494						X			
Rehau AG D: 09131-925362		X			X			X	
Saargummi D: 0687469-0	Novastrap					X			
Semperit D: 0991-27020; A: 02630-310214			X	X	X	X			
Sipro GmbH D: 0611-92813-0	Siproslide®								
Silex D: 03641-222720	Struktol VP 5289	X							
Trelleborg D: 0626-192350			X	X	X	X			X
Tremco D: 02405-426662	Peroxide EPDM 65 70 Duro EPDM 60 Duro EPDM SCR 900-70				X				
Veka Ltd D: 02526-29-4690					X			X	

Die nachfolgenden Gleitmittel haben die Tests bestanden. Somit sind alle Trockenverglasungs-Dichtungen, die diese alternativen Gleitmittel benutzen, kompatibel.

Fa Degussa Goldschmied GmbH; **Getren® P 3300**; D: +49(0)201-173 2570 (Herr Dallmann)

Fa Meteor; **Colourlock AC 600, D**: 05067-25-0

Fa Avatec GmbH; **Polymer S**; D: +49(0)2861-90297-0

Fa Schill + Seilacher; **Struktol VP 5289**; D: +49(0)3641-222 720 (Herr Mille)

Fa Deflex; Gummispray A1; D: +49(0)203 31808-0; zur manuellen Montagehilfe

Fa Barbe GmbH; **PROMOL LB 5459**; D: +49(0)611-18292-43

Fa. M + R Dichtungstechnik GmbH; **KORALUB**; D: +49(0)6182-9567-24

Nassverglasung (silanterminierte Polymere)

Die hier aufgeführten Materialien wurden positiv auf die Kompatibilität mit Pilkington Activ™ getestet (kein Bilderrahmeneffekt). Zusätzlich wurde ein Hafttest gemäß ISO 11600 durchgeführt und bestanden.

Sie sind somit laut Herstellerangaben zur Versiegelung in Holzrahmen geeignet. Weitere Anwendungen sind mit den Herstellern abzusprechen.

Nassverglasung - SCG Tec

Hinter der Abkürzung versteckt sich der Begriff Self Cleaning Glass Technology. Die hier aufgeführten Materialien sind speziell für Titandioxid- beschichtete Gläser entwickelt worden. **Sie verfügen im Vergleich zu älteren Technologien über eine deutliche verbesserte UV Stabilität.**

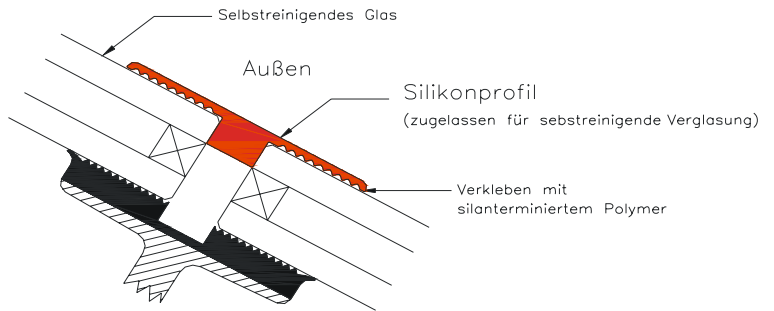
Hersteller	Name	Primer	Farben	Test- Datum	Kontakt
Soudal	SMX® 506	nicht erforderlich	schwarz, weiß	31.05.2005	Deutschland: 0214-6904-62 (Herr Fritschen) Österreich: +43 (0)699-12784545 (Herr Zdeb)
Dow Corning	Dow Corning 757	nicht erforderlich	schwarz, weiß, grau,	01.12.2007	Deutschland: 0611-2377-78
Merz and Benteli AG	Gomastit VG27	nicht erforderlich	schwarz	10.10.2006	Schweiz: +41 (0)31 980 48 48 Deutschland: 040-606888-0 (Muskat GmbH, Hamburg)
Dana Lim	SCG Sealer 521	nicht erforderlich		26.11.2008	Kontakt über die Webseite www.danalim.dk
Geocel	Geocel 920	nicht erforderlich	30 Farben	01.03.2010	UK +44 1752 334350

Nassverglasung - MS Technologie

Hersteller	Name	Primer	Farben	Test- Datum	Kontakt
Kent Products UK	MS Polymer Rotabond 2000	MS Prep	schwarz, weiß, grau, braun	01.05.2001	Deutschland: 02154-956736 (Frau Patzwald) Österreich: +43 2236-64939 (H. Pokorny GmbH)
Den Braven	MS Polymer Hybri-Seal 2PS	nicht erforderlich	schwarz, weiß, grau, braun	03.01.2003	Deutschland: 05481-94150 (Frau Sommer) Österreich: +43 263 341 399
Ego	Ego MS 808	nicht erforderlich	schwarz, weiß, grau, braun	01.07.2006	Germany +49 08105 217-0
Ramsauer GmbH	Dichtkleber 640 MS-UV	nicht erforderlich		Q2/08	Österreich: +43 6135 8205 - 0
	Glasdicht 300	nicht erforderlich		Jun 08	Österreich: +43 6135 8205 - 0
Würth	Sabesto Aktivglas	nicht erforderlich		10.10.2006	Adolf Würth GmbH & Co. KG. Künzelsau Germany
Fenotherm	Fenotherm MS Sealant	nicht erforderlich		01.11.2008	Deutschland: +49 (0) 2772 - 57587-0

Überkopf- Verglasungsprofile

Normale Silikonprofile sind ungeeignet. Für die Verwendung mit Pilkington Activ™ können Profile eingesetzt werden, die aus Silikon bestehen und speziell nachbehandelt wurden. Die Verklebung muss in jedem Fall silikonfrei erfolgen.

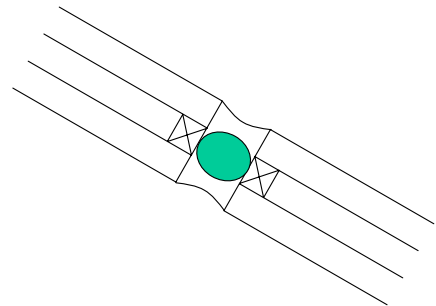


geprüfte Systeme

Verglasungsprofil			↔ in Kombination mit	Kleb- und Dichtstoff		
Name	Hersteller	Telefon		Name	Hersteller	Telefon
Siproslide	Sipro	0611-92813-0		4 All Paint	Soudal	Herr Fritschen: 0214-6904-62
Siproslide	Sipro	0611-92813-1		DC 757	Dow Corning	Kontakt : 0611-2377-78

"stumpf gestoßene" Verbindung

Der "stumpfe Stoß" zwischen Pilkington Activ™ Verglasungen sollte auf keinen Fall mit einem Silikon ausgeführt werden. Alternative Nassverglasungsmaterialien (siehe oben) stellen prinzipielle Lösungen dar. Es sollte in jedem Fall eine Rücksprache mit dem Dichtstoffhersteller erfolgen, um Verträglichkeit und Funktionsfähigkeit abzuklären.



Reinigungsmittel

Generell sind alle Reiniger auf Alkohol- oder Ammoniakbasis sowie leicht saure Reinigungsmittel mit Pilkington **Activ**TM verträglich. Scheuernde Reinigungsmittel dürfen nicht verwendet werden. Die in der nachfolgenden Tabelle aufgeführten Reinigungsmittel wurden von unserem Labor positiv auf die Verträglichkeit mit Pilkington **Activ**TM getestet.

Ajax 3-Fach Aktiv
Ajax Antistatic
Ajax Citrofrisch
Ajax Fete Des Fleurs
Ajax Glass Universal Double Action
Ajax Glasrein Zitro-Frisch
Ajax Kristall
Ajax Streak Free Professional Glass Cleaner
Ajax Tip-Top
Ajax Window Cleaner
Bohle Glasreiniger BO 5107800
CIF Window Wipes
Cleani Glass Universal
Cosmofen 10 and 20 (with water rinse)
Decra Clean
Denk Mit Glasreiniger
Domol Glasklar
Dow Corning's Silicone Eater
(will remove silicone but will not prevent releaching)
Elite Force 2000 UPVC Cleaner
Elite Force Extra Strength
Ettore Squeegee Off (concentrate)
Fenosol S10 (For PVC)
Frosch Spiritus Glas-Reiniger
Graffiti Wipes (Ritec International)
Gunge Wipes (Ritec International)
HG Hagesan - HG Glazen Wasser Le Lave Vitre Des Pros
Kent Glas Kleen 40-1 Superkonzentrat
Kent Glas Kleen Netoie Vitres
Kent Rotanium Soft Surface Cleaner (article No. 83950)
Kent Surface Cleaner (article No: 83926)

Kristall Fenster
Mr Muscle Window Cleaner
Nationwide Glass Cleaner
Nova Window Cleaner
Ritec Glass Cleaner

Brand names of Sidolin cleaners from Henkel:

~ Sidolin 2 Phasen (DE)
~ Sidolin Streifenfrei Aktivschaum (DE)
~ Sidolin Streifenfrei Cristal (DE)
~ Sidolin Streifenfrei Zitrus-Frisch (DE)
~ Instanet Ruiten / Instanet Ruiten Citron (B, NL)
~ Clin Windows / Clin Universal (Austria, Eastern Europe)
~ Bref Vitre / Bref Vitre Citron (F)
~ Bref Multiuso (IT)
~ Tenn Crystales e Superficies / Tenn Multiusos (S)
~ Sonasol Vidros / Sonasol Vidos e Superficies (Pt)
~ Sidolin Christal
~ Sidolin Zitrus

Safeway Vecta Window Cleaner
Spontex Glass Wipes
Spray Clean Glass Universal
UVTek Professional Glass Cleaner
Wilko Window Cleaner
Windowlene Spray (Original)
Windowlene Wipes For Glass and Shiny Surface
Zack Glasreiniger

Silikonentferner

Da Silikonverunreinigungen äußerst schwierig vom Glas zu entfernen sind, sollte auf die Verwendung von Silikonem im Nassverglasungsbereich und Silikonölen im Trockenverglasungsbereich grundsätzlich verzichtet werden. Zusätzlich sollte diese Tatsache allen an der Verarbeitung von Pilkington **Activ**TM beteiligten Personen bekannt sein.

Sollten trotz dieser Vorsichtsmaßnahmen punktuelle Silikonverunreinigungen auftauchen, so können - als mögliche Alternative zur Umglasung - nach Rücksprache mit dem Hersteller Silikonentferner verwendet werden. Dies bedeutet ausdrücklich nicht, dass diese Mittel in jedem Fall den gewünschten Erfolg zeigen.

Radora Brillant Fensterglanz; www.radora.de; Tel: +49 (0)7531-77136 (Herr Messmer)

Verschiedenes

Die nachfolgende Produkte/Produktgruppen wurden auf ihre Kompatibilität zu Pilkington **Activ™** untersucht. Wenn Sie nicht sicher sind, dass ein Produkt mit Pilkington **Activ™** verwendet werden kann, so wenden Sie sich bitte an die Verarbeiter-Hotline unter 0209-168-4051/52.

Schutzfolien:

Zahlreiche Tests wurden durchgeführt. Generell sollten alle Folien mit Klebstoff auf Acrylbasis verwendbar sein.

Butylbänder:

Zahlreiche Tests wurden durchgeführt. Alle bisherigen Tests zeigten keine Beeinträchtigung von Pilkington **Activ™**.

Vorlegebänder:

Zahlreiche Tests wurden durchgeführt. Alle bisherigen Tests zeigten keine Beeinträchtigung von Pilkington **Activ™**.

Etiketten:

Zahlreiche Tests wurden durchgeführt. Generell sollten alle Etiketten mit Klebstoff auf Acrylbasis verwendbar sein.

Sprossen(-Klebebänder)

Zahlreiche Tests wurden durchgeführt. Generell sollten alle Klebebänder mit Klebstoff auf Acrylbasis verwendbar sein. **Sprossen dürfen selbstverständlich nicht zusätzlich mit Silikon angesiegelt werden.**

Klebstoffe

Zahlreiche Tests wurden durchgeführt. Alle auf Acrylbasis sowie PU Materialien sind verwendbar.

Mindestdachneigung

Beide Effekte von Pilkington **Activ™** (aktiver Sauerstoff und Filmbildung) funktionieren unabhängig vom Neigungswinkel. Aber die Fließgeschwindigkeit des ablaufenden Wassers wird durch die Neigung festgelegt. Wir empfehlen Mindestdachneigungen von 10°. Dachneigungen unter 5° sollten vermieden werden.

gebogene Gläser

Pilkington **Activ™** kann u. a. auch gebogen werden. Die nachfolgend aufgeführten Firmen haben erfolgreich unsere internen Tests bestanden.

Hersteller	E-Mail Adresse	homepage	Telefon
Toughglass	emmanuelb@toughglass.com	www.toughglass.com	UK + 44 (0)28 4176 0918; ROI + 353 (0)1 466 2560; Export + 353 (0) 86 386 2366
Novaglaze	sales@novaglaze.co.uk	www.novaglaze.co.uk	UK +44 (0)845-850-2363
Jean Gobba	jean.gobba@gobba.com	www.gobba.com	France +33 4 74 05 98 00
WFS Decor-Glas GmbH	decor-glas@web.de		Germany +49 (0)2571-952636